

## 描述

SS6208 将半桥 MOSFET 驱动器（高边+低边）集成到 3mm\*3mm 8-pins DFN 的封装中。与分立元件解决方案相比，SS6208 集成解决方案大大减少了分立方案的寄生效应和板空间问题。

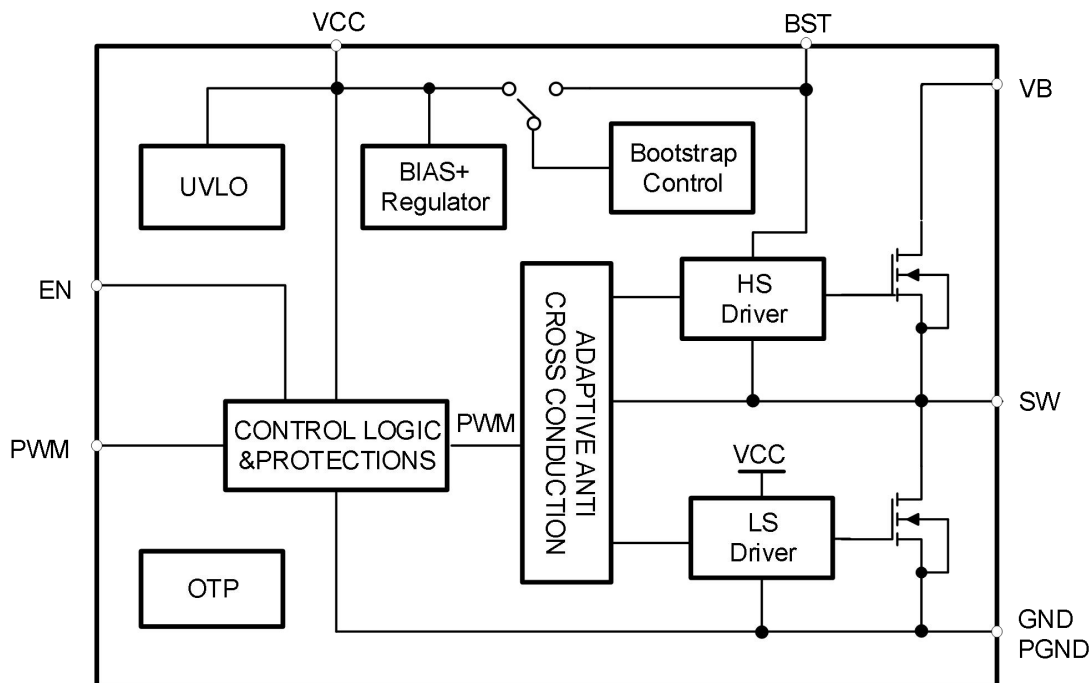
驱动器和 MOSFET 已针对半桥应用进行了优化。高侧或低侧 MOSFET 栅极的驱动电压可以工作在宽电压范围内，并且获得最佳效率。内部自适应死区电路通过防止两个 MOSFET 同时导通，进一步降低了开关损耗。

当 VCC 低于规定的阈值电压时，UVLO 电路工作，可有效防止芯片的误动作。设计中的 EN 引脚可以使芯片进入低静态电流状态，并获得较长的电池寿命。

## 应用

- 电子烟
- 无线充
- 半桥应用

## 功能图



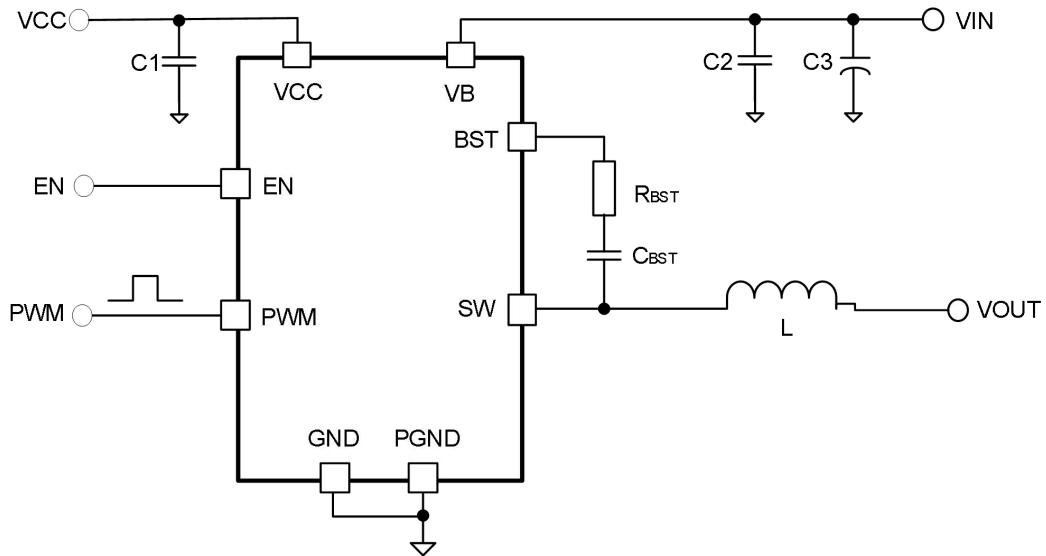
## 特性

- 最大额定持续电流 4A，峰值 8A
- 自举式高端驱动器
- 集成高/低侧 MOSFET
- 高频操作（最高 1MHz）
- PWM 输入兼容 3.3V 和 5V
- 内部自举二极管
- 欠电压锁定
- 热保护关断
- 自适应防串通保护

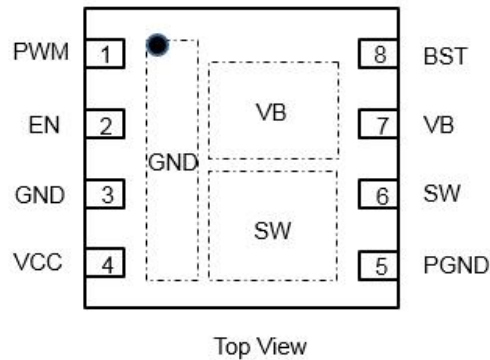
## 产品信息

产品编号	封装类型	数量
SS6208L-DF-TP	DFN3x3-08L	3000

### 典型应用电路图



### 引脚配置



### 引脚描述

引脚名称	描述	引脚编号
PWM	PWM 逻辑输入	1
EN	待机模式逻辑输入脚	2
GND	电源地	3
VCC	逻辑和栅极驱动器电源电压	4
PGND	电源地	5
SW	开关节点输出	6
VB	功率电源输入脚	7
BST	自举电压	8