

## 产品概述

SS6285L 是一款 DC 双向马达驱动电路，它适用玩具等类的电机驱动、自动阀门电机驱动、电磁门锁驱等。它有两个逻辑输入端子用来控制电机前进、后退及制动。该电路具有良好的抗干扰性，微小的待机电流、低的输出内阻，同时，他还具有内置二极管能释放感性负载的反向冲击电流。

SS6285L 的封装封装形式是 SOP8 和 DIP8，符合 ROHS 规范，引脚框架 100%无铅。

## 应用

- 电子锁
- 按摩仪
- 电动玩具
- 宠物电器
- 机器人

## 特征

- 驱动一路有刷直流电机
- 微小的待机电流，小于 1uA
- 低 RDS(ON)电阻
- SOP8 封装最大持续电流 5.0A，峰值 8A
- DIP8 封装最大持续电流 4.5A，峰值 9A
- 工作电压范围：3.0V-18.0V
- 有紧急停止功能
- 有过热保护功能
- 有过流嵌流及短路保护功能
- 封装：SOP8, DIP8

## 产品信息

产品型号	封装形式	备注
SS6285L-SO-TP	SOP8	卷带，4000/包
SS6285L-DI-TB	DIP8	管装，2000/包

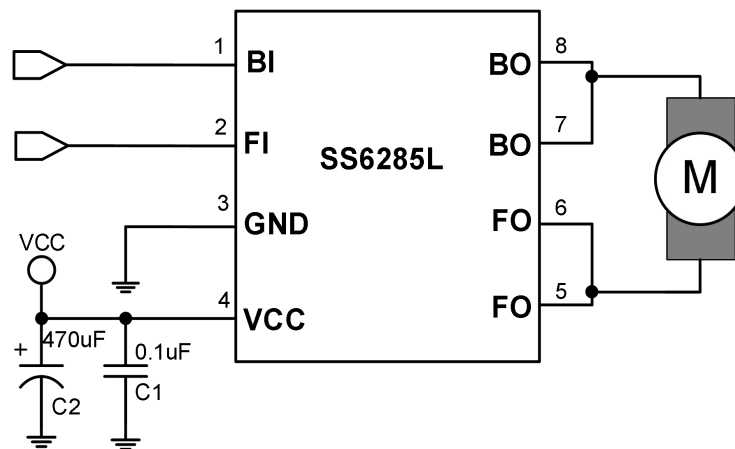


图 1. 典型应用原理图

## 脚位定义

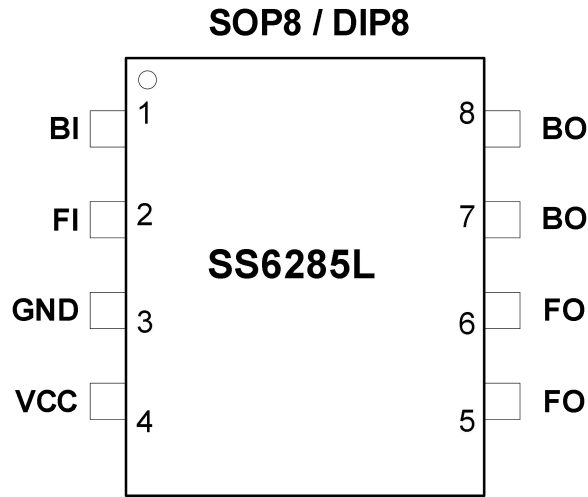


图 2. 顶视图

引脚编号	引脚名称	输入/输出	描述
1	BI	输入	后退输入
2	FI	输入	前进输入
3	GND	电源	电源地
4	VCC	电源	电源正极
5,6	FO	输出	前进输出
7,8	BO	输出	后退输出