

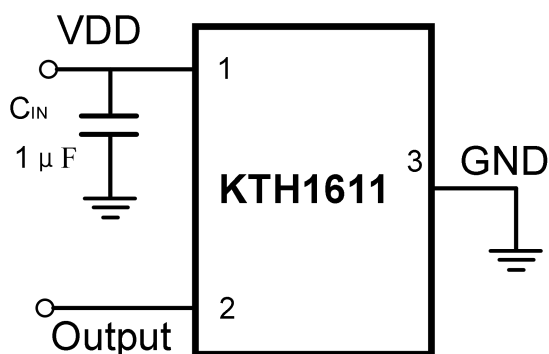
## 1 产品特点

- 低功耗
  - 5Hz版本: 1.6uA@1.8V
  - 20Hz版本: 3.3uA@1.8V
- 宽工作电压范围: 1.6V~5.5V
- 磁场阈值可选 (Bop)
  - 22Gs 超低阈值
  - 33Gs 低阈值
  - 46Gs 高阈值
- 单S极磁场检测
- CMOS推挽输出
- 封装: SOT-23-3L  
SOT-553  
TO-92S
- 工作温度范围: -40°C~85°C
- 卓越的ESD性能: HBM 8KV
- 符合RoHS标准

## 2 典型应用

- 笔记本电脑和平板电脑开关检测
- TWS耳机、手机
- 电子锁、阀门位置检测
- 水表、气表、流量计
- 非接触式检测

## 3 应用电路原理图

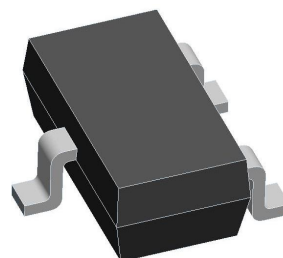


注: 为了滤除芯片电源端的噪声, 电源和地之间需连接一个1µF 电容, 且电容尽量接近VDD引脚。

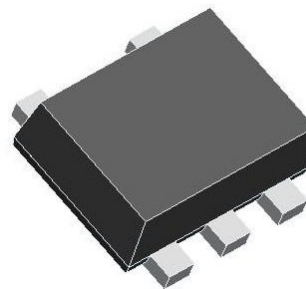
## 4 概述

KTH1611 是一款低功耗霍尔开关传感器, 专为空间紧凑系统和电池电量敏感系统而设计。该芯片可以提供多种磁场阈值、开关工作频率和封装形式以适配各种应用。

当施加的S极磁感应强度超过工作点B<sub>OP</sub>时, 芯片输出低电平, 且保持低电平。直到S极磁感应强度低于释放点B<sub>RP</sub>时, 芯片输出高电平。芯片内置温度补偿电路, 时钟逻辑电路, 保证芯片稳定的工作点和开关频率。芯片可以以极低的电流消耗, 提供单S极磁响应。KTH1611可以在1.6V至5.5V的供电电压范围内工作, 并采用标准的SOT-23-3L、SOT-553和TO-92S封装。



SOT-23-3L



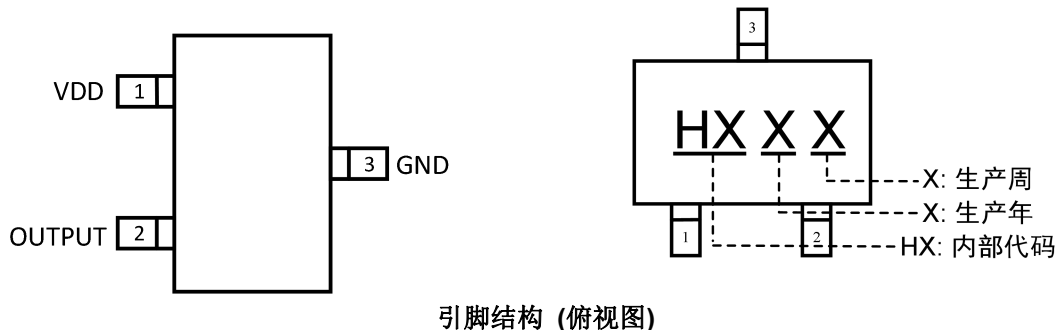
SOT-553



TO-92S

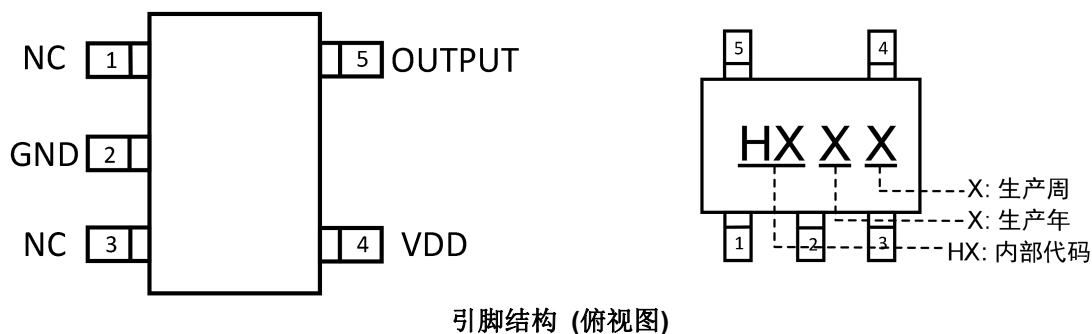
## 5 引脚定义和标记信息

### SOT-23-3L



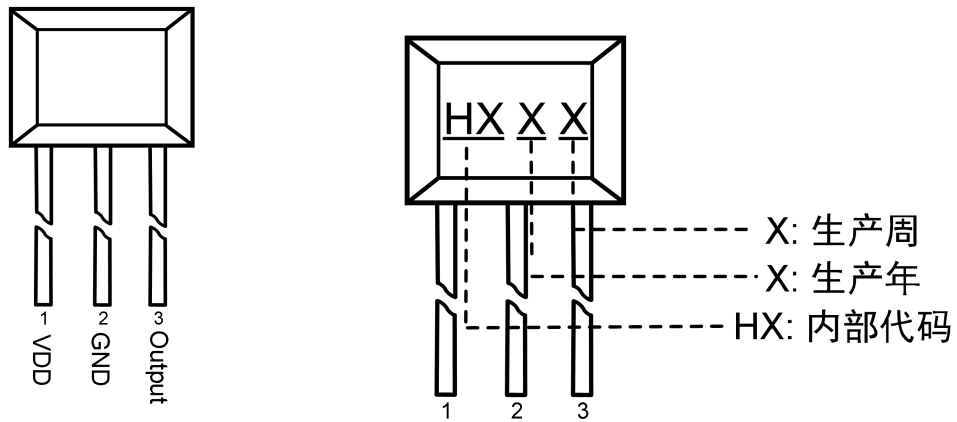
引脚名称	引脚序号	功能描述
VDD	1	供电输入端
OUTPUT	2	输出端
GND	3	接地端

### SOT-553



引脚名称	引脚序号	功能描述
VDD	4	供电输入端
OUTPUT	5	输出端
GND	2	接地端
NC	1, 3	空置端

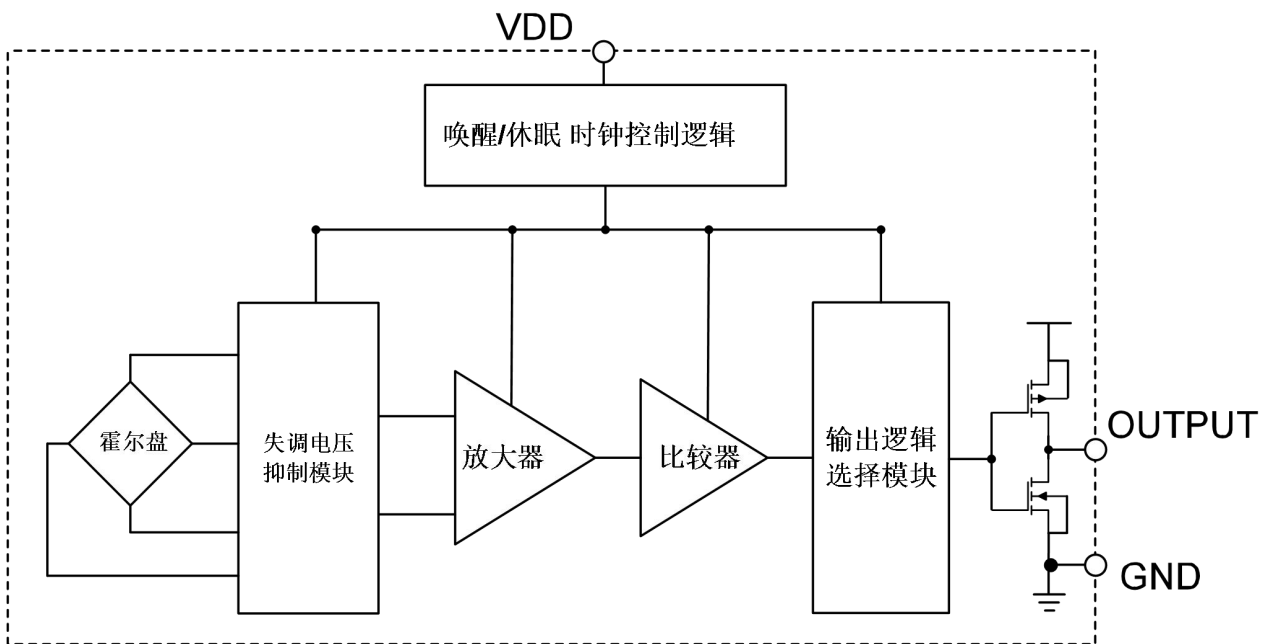
TO-92S



引脚结构 (俯视图)

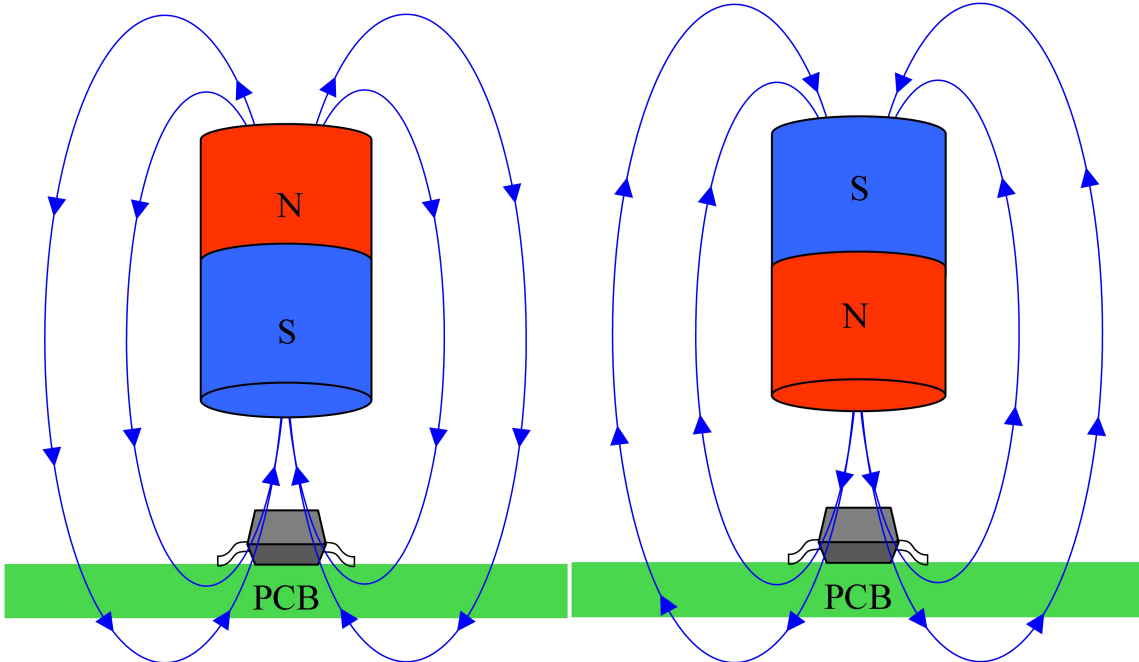
引脚名称	引脚序号	功能描述
VDD	1	供电输入端
GND	2	接地端
OUTPUT	3	输出端

## 6 功能框图

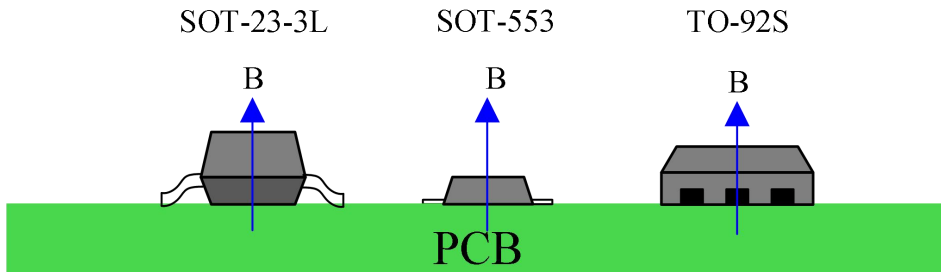


### 7 开关输出特性

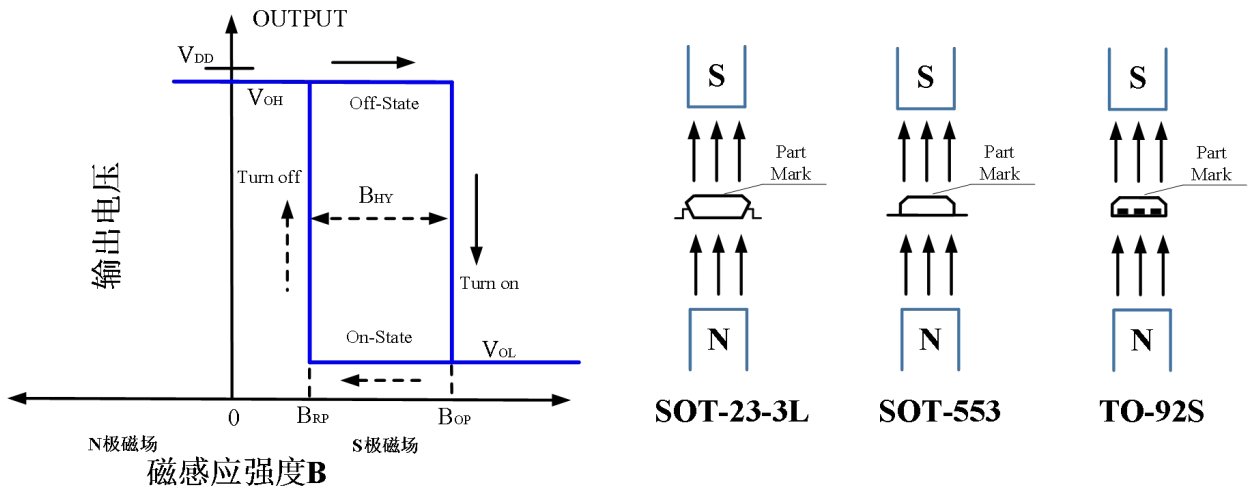
如下图，当磁铁南极靠近芯片顶部时，磁感线由芯片底部向顶部穿过，认为此时磁感应强度 $B$ 为正；当磁铁北极靠近芯片顶部时，磁感线由芯片顶部向底部穿过，认为此时磁感应强度 $B$ 为负。



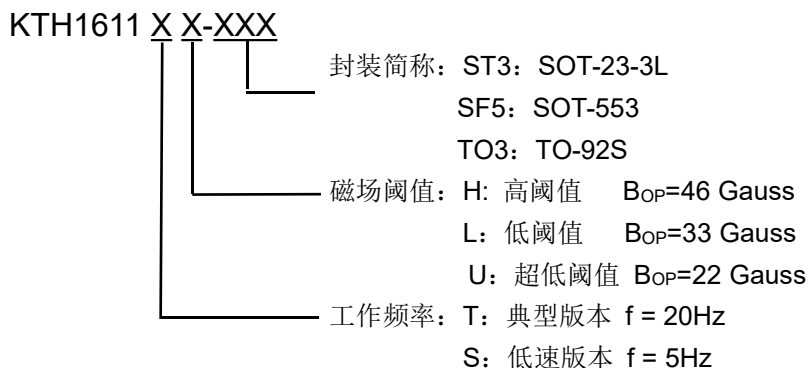
如下图，KTH1611对磁感线由芯片底部向芯片顶部穿过的磁场敏感。



### 输出特性



## 8 产品型号构成



## 9 绝对最大额定值 (@TA=+25°C, 除特别说明外)

项目	参数说明	数值	单位
V <sub>DD</sub>	供电电压	6	V
V <sub>DD_REV</sub>	反向电源电压	-0.3	V
I <sub>OUTPUT</sub>	输出驱动电流	5	mA
B	磁感应强度	无上限	Gauss
P <sub>D</sub>	封装功耗	400	mW
T <sub>STG</sub>	存储温度范围	-50~+150	°C
T <sub>J</sub>	结点最高耐温	+150	°C
ESD HBM	人体模型ESD能力	8000	V

**注:** 超过绝对最大额定值可能造成永久性损坏。长时间工作于绝对最大额定条件下可能会影响芯片的可靠性。

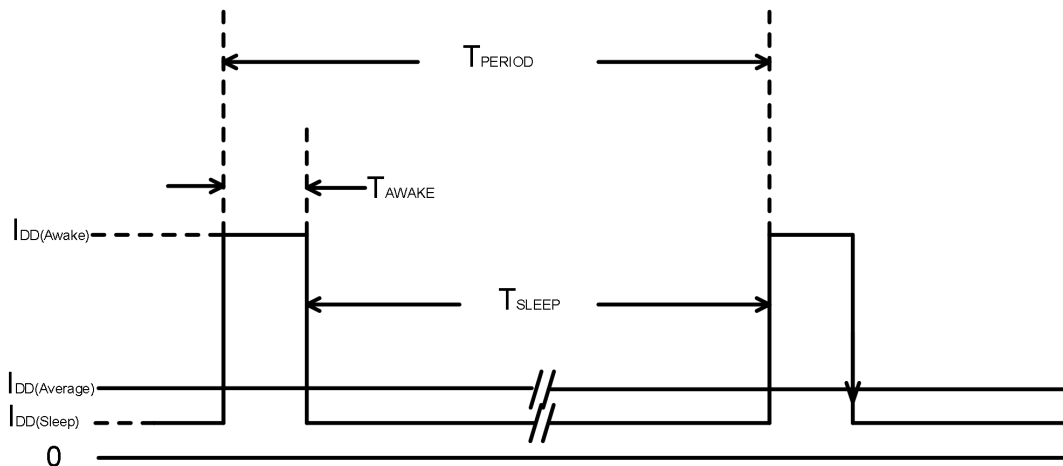
## 10 参考工作条件 (@TA=+25°C, 除特别说明外)

项目	参数说明	工作条件	数值	单位
V <sub>DD</sub>	供电电压范围	芯片工作	1.6~5.5	V
T <sub>A</sub>	工作温度范围	芯片工作	-40~85	°C

**11 电参数 (@TA=+25°C, VDD=1.8V 除特别说明外)**

KTH1611TX系列						
项目	参数说明	工作条件	最小值	典型值	最大值	单位
VDD	供电电压	工作状态	1.6	—	5.5	V
VOL	输出低电平	I <sub>OUT</sub> =1mA	—	0.05	0.15	V
VOH	输出高电平	I <sub>OUT</sub> =1mA	V <sub>DD</sub> -0.15	V <sub>DD</sub> -0.05	—	V
I <sub>DD(AVG)</sub>	平均电流	TA=+25°C, VDD=1.8V	—	3.30	—	μA
I <sub>DD(Awake)</sub>	唤醒状态电流	TA=+25°C, VDD=1.8V	—	2.0	—	mA
I <sub>DD(Sleep)</sub>	休眠状态电流	TA=+25°C, VDD=1.8V	—	1.00	—	μA
T <sub>AWAKE</sub>	唤醒时间	工作状态	—	50	—	μs
T <sub>PERIOD</sub>	周期	工作状态	—	50	—	ms
KTH1611SX系列						
项目	参数说明	工作条件	最小值	典型值	最大值	单位
VDD	供电电压	工作状态	1.6	—	5.5	V
VOL	输出低电平	I <sub>OUT</sub> =1mA	—	0.05	0.15	V
VOH	输出高电平	I <sub>OUT</sub> =1mA	V <sub>DD</sub> -0.15	V <sub>DD</sub> -0.05	—	V
I <sub>DD(AVG)</sub>	平均电流	TA=+25°C, VDD=1.8V	—	1.6	—	μA
I <sub>DD(Awake)</sub>	唤醒状态电流	TA=+25°C, VDD=1.8V	—	2.0	—	mA
I <sub>DD(Sleep)</sub>	休眠状态电流	TA=+25°C, VDD=1.8V	—	1.0	—	μA
T <sub>AWAKE</sub>	唤醒时间	工作状态	—	50	—	μs
T <sub>PERIOD</sub>	周期	工作状态	—	200	—	ms

注：芯片上电后（VDD为1.6V~5.5V），输出开始采样，输出状态在第一个工作周期有效。



**12 磁参数 (@TA=+25°C, VDD=1.8V 除特别说明外)**

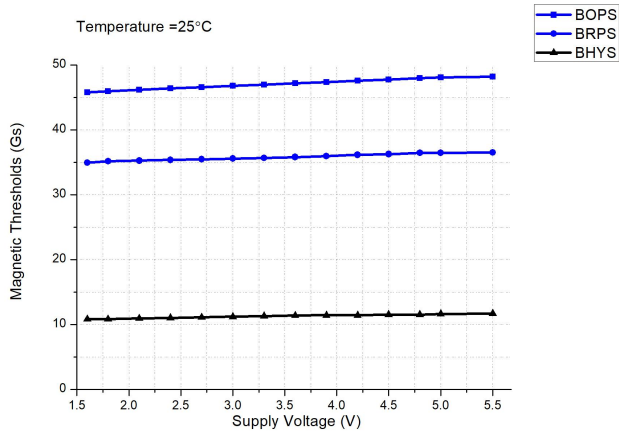
项目	参数说明	工作条件	最小值	典型值	最大值	单位
<b>KTH1611X H 系列</b>						
B <sub>OPS</sub>	磁场工作点	TA=+25°C, VDD=1.8V	40	46	52	Gauss
B <sub>RPS</sub>	磁场释放点	TA=+25°C, VDD=1.8V	26	34	38	
B <sub>HY</sub> ( B <sub>OPS</sub>  - B <sub>RPS</sub>  )	磁滞		-	12	-	

项目	参数说明	工作条件	最小值	典型值	最大值	单位
<b>KTH1611X L 系列</b>						
B <sub>OPS</sub>	磁场工作点	TA=+25°C, VDD=1.8V	26	33	38	Gauss
B <sub>RPS</sub>	磁场释放点	TA=+25°C, VDD=1.8V	16	23	28	
B <sub>HY</sub> ( B <sub>OPS</sub>  - B <sub>RPS</sub>  )	磁滞		-	10	-	

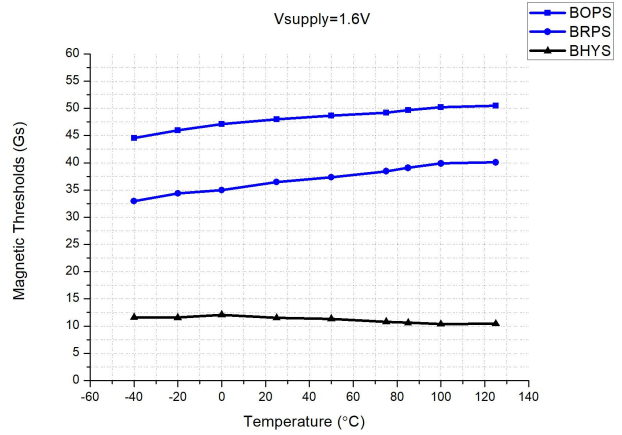
项目	参数说明	工作条件	最小值	典型值	最大值	单位
<b>KTH1611X U 系列</b>						
B <sub>OPS</sub>	磁场工作点	TA=+25°C, VDD=1.8V	14	22	30	Gauss
B <sub>RPS</sub>	磁场释放点	TA=+25°C, VDD=1.8V	8	16	24	
B <sub>HY</sub> ( B <sub>OPS</sub>  - B <sub>RPS</sub>  )	磁滞		-	6	-	

**13 性能曲线图**

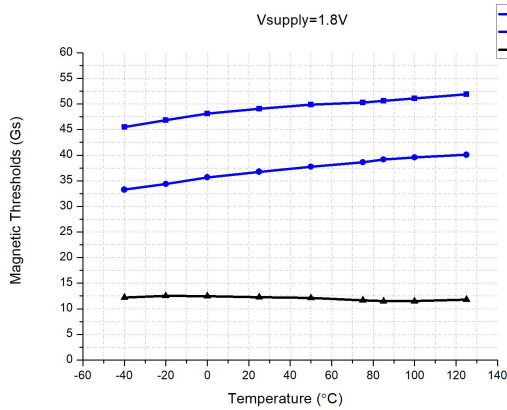
KTH1611XH系列 (高阈值版本)



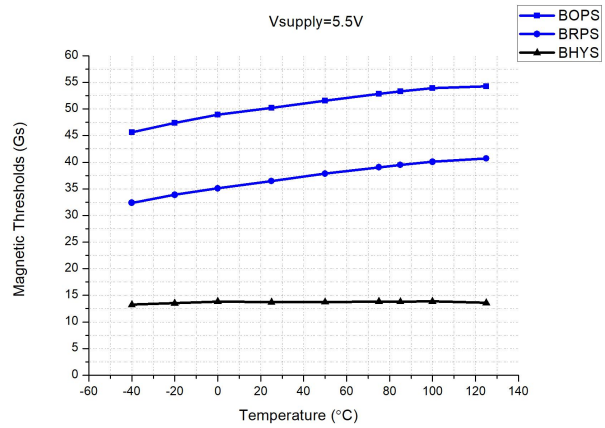
磁场阈值 vs. 供电电压 @TA=25°C



磁场阈值 vs 温度 @VDD=1.6V

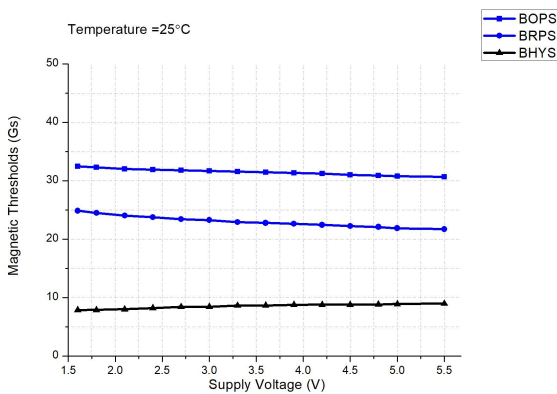


磁场阈值 vs 温度 @VDD=1.8V

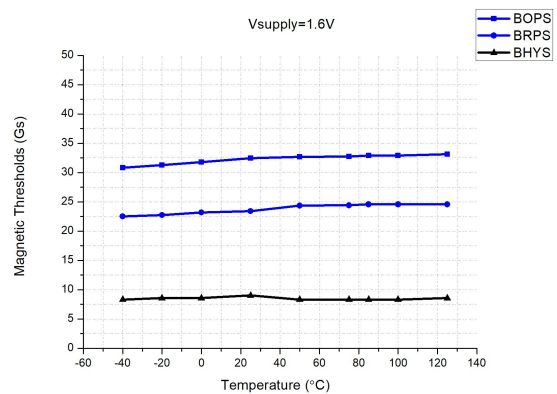


磁场阈值 vs 温度 @VDD=5.5V

KTH1611XL系列 (低阈值版本)

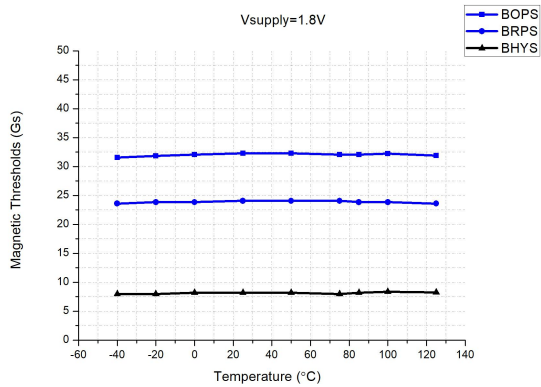


磁场阈值 vs. 供电电压 @TA=25°C

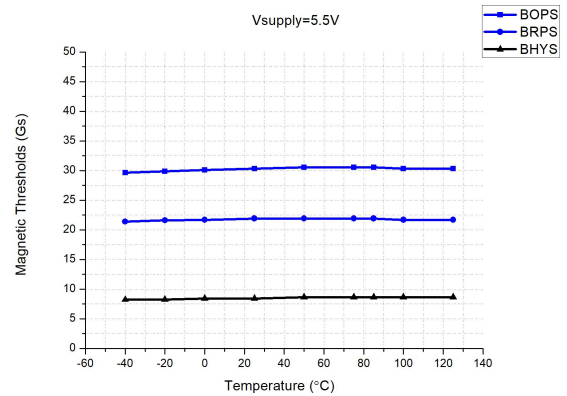


磁场阈值 vs 温度 @VDD=1.6V



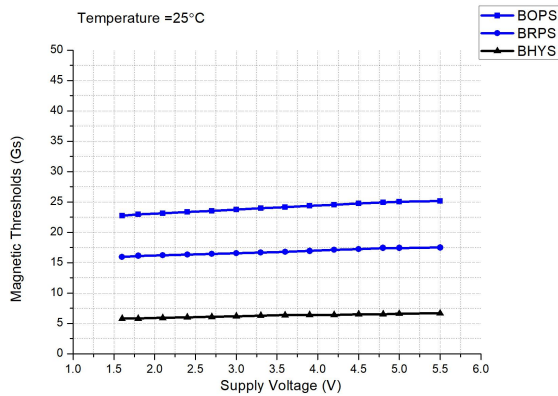


磁场阈值 vs 温度 @VDD=1.8V

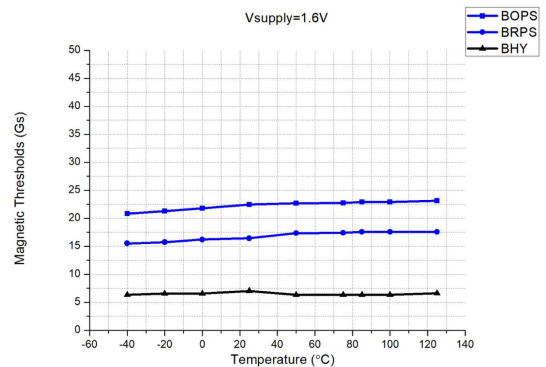


磁场阈值 vs 温度 @VDD=5.5V

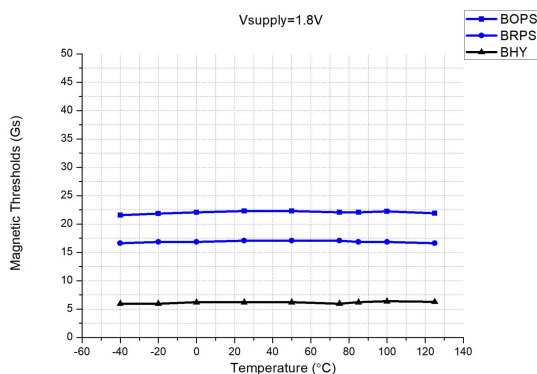
KTH1611XU系列 (超低阈值版本)



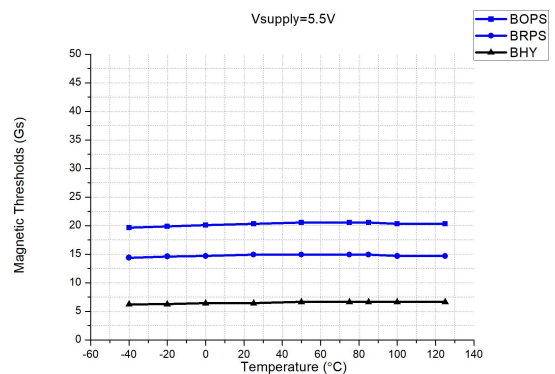
磁场阈值 vs. 供电电压 @TA=25°C



磁场阈值 vs 温度 @VDD=1.6V

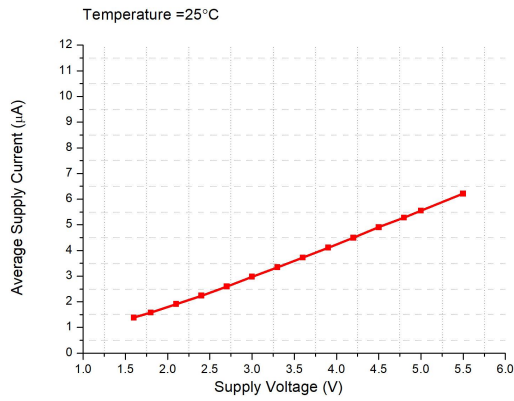


磁场阈值 vs 温度 @VDD=1.8V



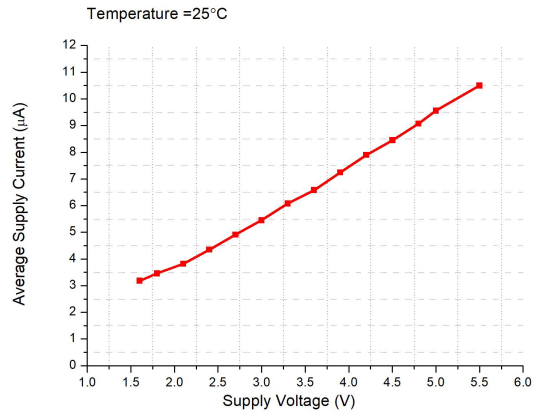
磁场阈值 vs 温度 @VDD=5.5V

KTH1611SX系列 (低速版本)



平均工作电流 vs. 供电电压 @ T<sub>A</sub>=25°C

KTH1611T X系列 (典型版本)



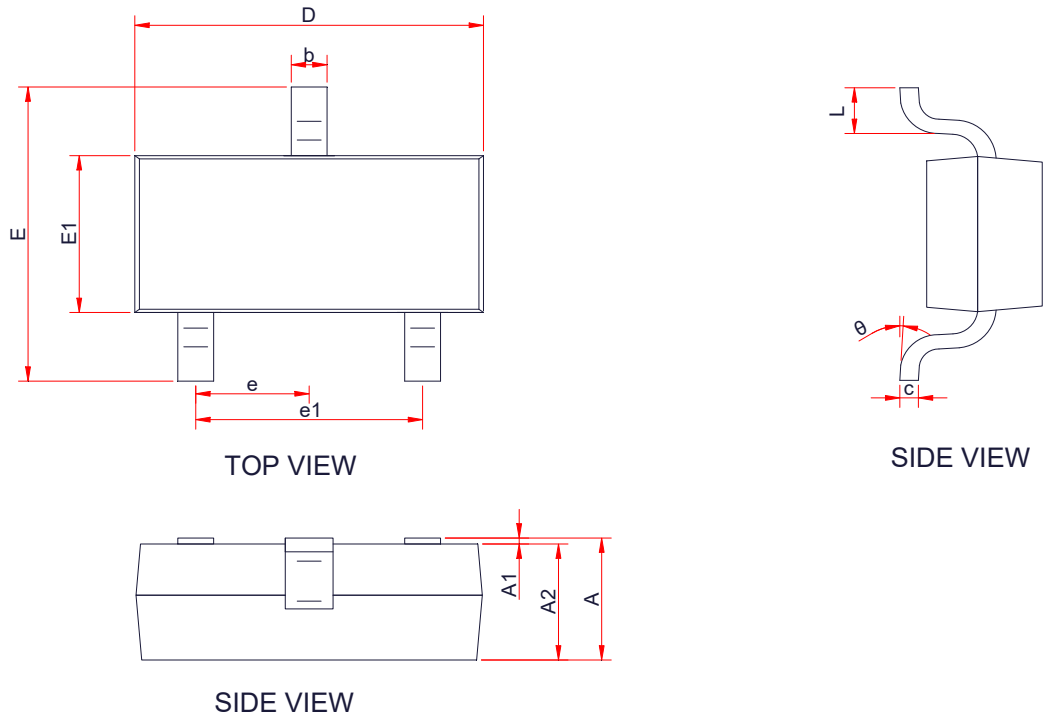
平均工作电流 vs. 供电电压 @ T<sub>A</sub>=25°C

## 14 订货信息

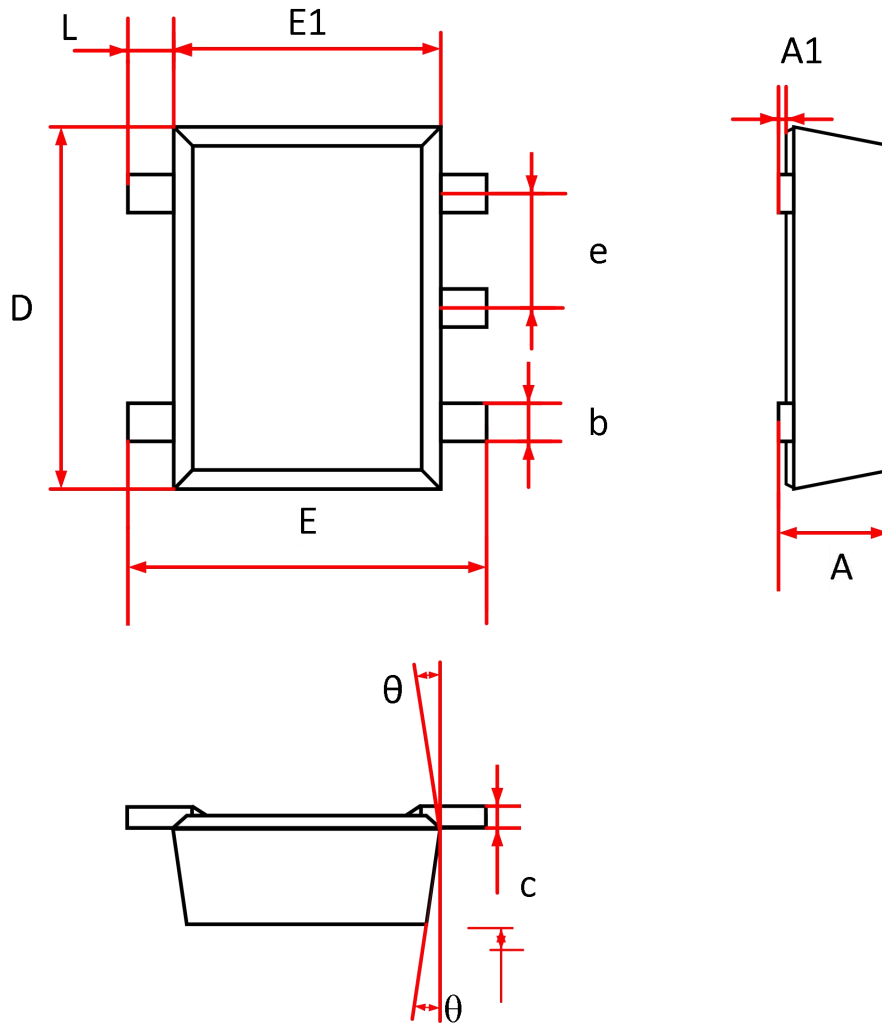
型号	封装形式	引脚数	磁场阈值 (Bop)	开关频率	温度
KTH1611TH-ST3	SOT-23-3L	3	46Gauss	20Hz	-40°C~85°C
KTH1611TL-ST3	SOT-23-3L	3	33Gauss	20Hz	-40°C~85°C
KTH1611TU-ST3	SOT-23-3L	3	22Gauss	20Hz	-40°C~85°C
KTH1611SH-ST3	SOT-23-3L	3	46Gauss	5Hz	-40°C~85°C
KTH1611SL-ST3	SOT-23-3L	3	33Gauss	5Hz	-40°C~85°C
KTH1611SU-ST3	SOT-23-3L	3	22Gauss	5Hz	-40°C~85°C
KTH1611TH-SF5	SOT-553	5	46Gauss	20Hz	-40°C~85°C
KTH1611TL-SF5	SOT-553	5	33Gauss	20Hz	-40°C~85°C
KTH1611TU-SF5	SOT-553	5	22Gauss	20Hz	-40°C~85°C
KTH1611SH-SF5	SOT-553	5	46Gauss	5Hz	-40°C~85°C
KTH1611SL-SF5	SOT-553	5	33Gauss	5Hz	-40°C~85°C
KTH1611SU-SF5	SOT-553	5	22Gauss	5Hz	-40°C~85°C
KTH1611TH-TO3	TO-92S	3	46Gauss	20Hz	-40°C~85°C
KTH1611TL-TO3	TO-92S	3	33Gauss	20Hz	-40°C~85°C
KTH1611TU-TO3	TO-92S	3	22Gauss	20Hz	-40°C~85°C
KTH1611SH-TO3	TO-92S	3	46Gauss	5Hz	-40°C~85°C
KTH1611SL-TO3	TO-92S	3	33Gauss	5Hz	-40°C~85°C
KTH1611SU-TO3	TO-92S	3	22Gauss	5Hz	-40°C~85°C

封装外形尺寸图

**SOT-23-3L**

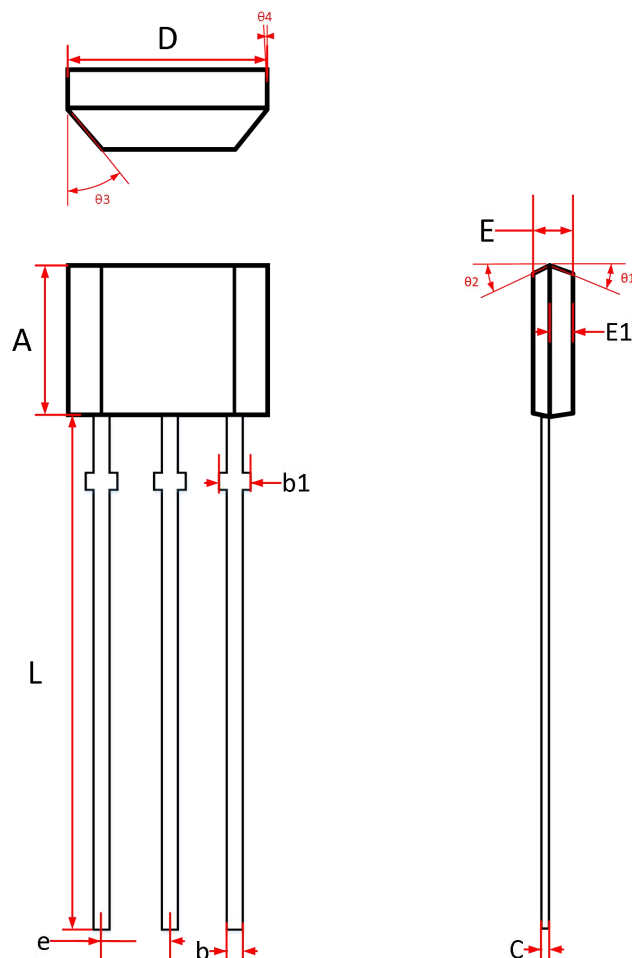


Symbol	Dimensions in Millimeters		
	Min.	Typ.	Max.
A	-	-	1.25
A1	0.00	-	0.1
A2	1.00	1.10	1.15
b	0.30	-	0.50
c	0.10	-	0.20
D	2.82	2.95	3.02
E	2.65	2.80	2.95
E1	1.50	1.65	1.70
e	0.85	0.95	1.05
e1	1.80	1.90	2.00
L	0.30	0.45	0.60
$\theta$	0 °	-	8 °



Symbol	Dimensions in Millimeters	
	Min.	Max.
A	0.45	0.60
A1	0.00	0.05
b	0.17	0.27
c	0.09	0.16
e	0.45	0.55
D	1.50	1.70
E	1.50	1.70
E1	1.10	1.30
L	0.10	0.30
$\theta$	7° REF	

**TO-92S**



Symbol	Dimensions in Millimeters		
	Min.	Typ.	Max.
A	2.90	3.00	3.10
b	0.35	0.39	0.50
b1	0.40	0.44	0.55
C	0.36	0.38	0.45
D	3.90	4.00	4.10
E	1.42	1.52	1.62
E1		0.75	
e	1.27 TYP		
L	13.50	14.50	15.50
theta 1		6°	
theta 2		3°	
theta 3		45°	
theta 4		3°	